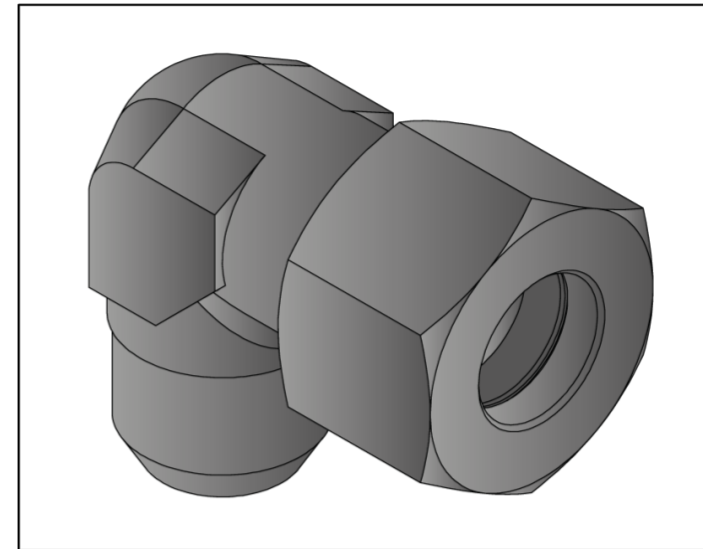
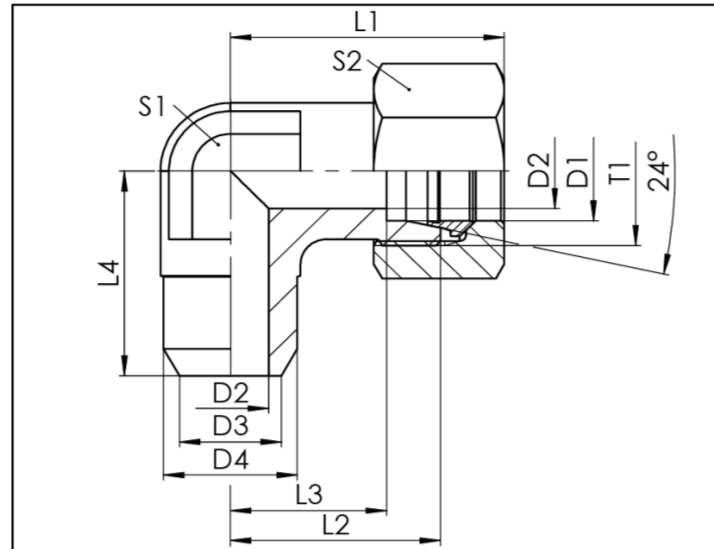


WASV

Schneidringanschluss - Anschweiß-Anschluss / cutting ring connection - butt weld

- 90° Winkelanschweißverschraubung mit 24° Konus
- L- und S-Reihe
- Gewinde: M
- DIN 2353 / ISO 8434-1

- 90° elbow weld connector with 24° cone end
- L- and S-series
- thread: M
- DIN 2353 / ISO 8434-1



WASV

Baureihe series	D1 mm	T1	D2 mm	D3 mm	D4 mm	L1 mm	L2 mm	L3 mm	L4 mm	S1 mm	S2 mm	PN bar	Gewicht Stutzen weight fitting g	Gesamt- gewicht total weight g	Bezeichnung Name	Artikel-Nr. Stutzen Article No. fitting	Artikel-Nr. Komplettteil Article No. complete part
L	12	M18x1,5	10	12	16	32	24	17	25	17	22	315	44	74	ST WASV 12L	222252	222709
	15	M22x1,5	12	15	19	36,5	28	21	30	19	27	315	80	128	ST WASV 15L	222697	222710
	18	M26x1,5	15	18	22	40,5	31	23,5	33	24	32	315	114	185	ST WASV 18L	215108	239042
	22	M30x2	19	22	27	45,5	35	27,5	37	27	36	160	162	257	ST WASV 22L	239039	239043
	28	M36x2	24	28	32	49	38	30,5	42	36	41	160	278	389	ST WASV 28L	215109	239044
	35	M45x2	30	35	40	57	45	34,5	49	41	50	160	415	585	ST WASV 35L	239041	239046
S	42	M52x2	36	42	46	63	51	40	57	50	60	160	640	897	ST WASV 42L	215110	216832
	12	M20x1,5	8	12	17	38	29	21,5	29	17	24	630	81	121	ST WASV 12S	222696	231933
	16	M24x1,5	12	16	21	43	33	24,5	33	24	30	400	137	211	ST WASV 16S	216833	216834
	20	M30x2	16	20	26	49	37	26,5	37	27	36	400	204	322	ST WASV 20S	215111	216829
	25	M36x2	20	24	31	55	42	30	42	36	46	400	361	589	ST WASV 25S	212243	216830
	30	M42x2	25	29	36	63	49	35,5	49	41	50	400	533	786	ST WASV 30S	239040	239045
	38	M52x2	32	36	44	72,5	57	41	57	50	60	315	815	1181	ST WASV 38S	215112	216831

Technische Änderungen vorbehalten / Subject to technical alteration